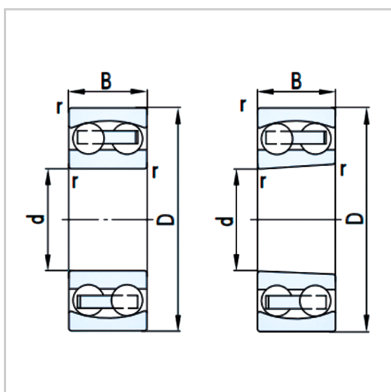
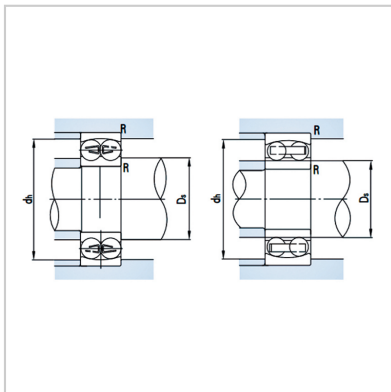
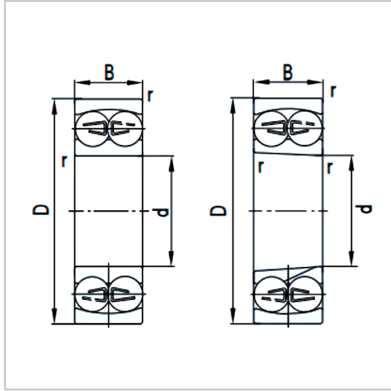


调心球轴承

2200系列-2205KTN



轴承型号：	2205KTN
外形尺寸(mm)：	
d：	25
D：	52
B：	18
额定载荷：	
动载荷 C(KN)：	12.5
静载荷 C0(KN)：	3.4
极限转速 ( r/min )：	
脂润滑：	9000
油润滑：	12000
重量 ( kg )：	0.16
配套紧定套及拆卸套：	H305



: